

# UPG173RM17A1U 机柜服务器显示器组件 使用者手册

## 摘要

本手册提供UPG 173RM17A 1U机柜服务器显示器组件的操作指引。

型号：173RM17A

发行日期：2018年2月5日

版次：A



UPG Company LLC, 2018

本文所含数据可能会随时变更，恕不另行通知。有关UPG产品及服务之保固细节，请参阅随同此产品及服务提供的明确保固说明。本文内容不应构成额外的保固。UPG不对此处任何技术性编辑性或内文之遗漏负责。

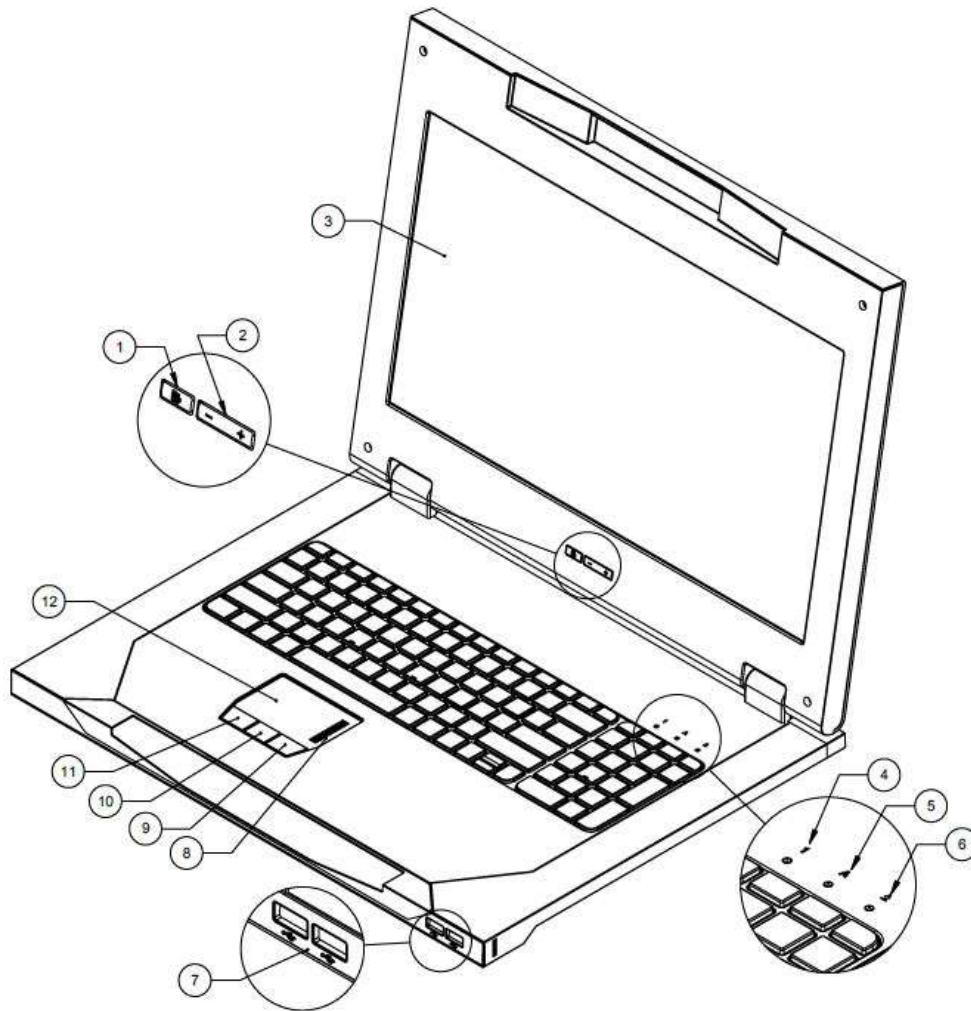
# 目录表

簡介.....	5
主要部件.....	5
後方部件.....	錯誤! 尚未定義書籤。
安裝.....	7
組件內容.....	錯誤! 尚未定義書籤。
UPG機櫃型鍵盤顯示器KVM操控台之安裝.....	錯誤! 尚未定義書籤。
橫撐条导轨总成之安裝.....	9-11
连接与布缆路径.....	12
拆下UPG 1U可調式免工具導軌.....	錯誤! 尚未定義書籤。
操作概述.....	14
螢幕顯示.....	錯誤! 尚未定義書籤。
打開OSD選單.....	錯誤! 尚未定義書籤。
瀏覽OSD.....	錯誤! 尚未定義書籤。
OSD選單.....	錯誤! 尚未定義書籤。
自動配置.....	錯誤! 尚未定義書籤。
亮度／對比.....	錯誤! 尚未定義書籤。
影像控制.....	錯誤! 尚未定義書籤。
輸入控制.....	錯誤! 尚未定義書籤。
進階.....	錯誤! 尚未定義書籤。
原廠預設值.....	18
語言.....	錯誤! 尚未定義書籤。
資料.....	錯誤! 尚未定義書籤。
維修.....	19
維修指引.....	錯誤! 尚未定義書籤。
清潔顯示器.....	錯誤! 尚未定義書籤。
運送須知.....	錯誤! 尚未定義書籤。
移動已裝設UPG [173RM17A] 1U操控台的機架.....	錯誤! 尚未定義書籤。
法規符合性聲明.....	21
法規符合性識別型號.....	錯誤! 尚未定義書籤。
聯邦通訊委員會聲明.....	錯誤! 尚未定義書籤。
FCC等級標籤.....	錯誤! 尚未定義書籤。
FCC聲明- A類設備.....	錯誤! 尚未定義書籤。
FCC聲明- B類設備.....	錯誤! 尚未定義書籤。
註明美國FCC標誌產品之符合性聲明書.....	錯誤! 尚未定義書籤。
修改.....	錯誤! 尚未定義書籤。
電纜.....	錯誤! 尚未定義書籤。
加拿大聲明(Avis Canadian).....	錯誤! 尚未定義書籤。
歐盟合規聲明.....	錯誤! 尚未定義書籤。
日本聲明.....	錯誤! 尚未定義書籤。
台灣標準檢驗局聲明.....	錯誤! 尚未定義書籤。
韓國聲明.....	錯誤! 尚未定義書籤。

中國聲明.....	錯誤! 尚未定義書籤。
中國能源法規.....	錯誤! 尚未定義書籤。
歐盟使用者私人家庭廢棄設備之處理.....	錯誤! 尚未定義書籤。
電源線要求.....	錯誤! 尚未定義書籤。
日本之電源線聲明.....	錯誤! 尚未定義書籤。
靜電放電.....	27
靜電放電之預防.....	錯誤! 尚未定義書籤。
防止靜電放電的接地方法.....	錯誤! 尚未定義書籤。

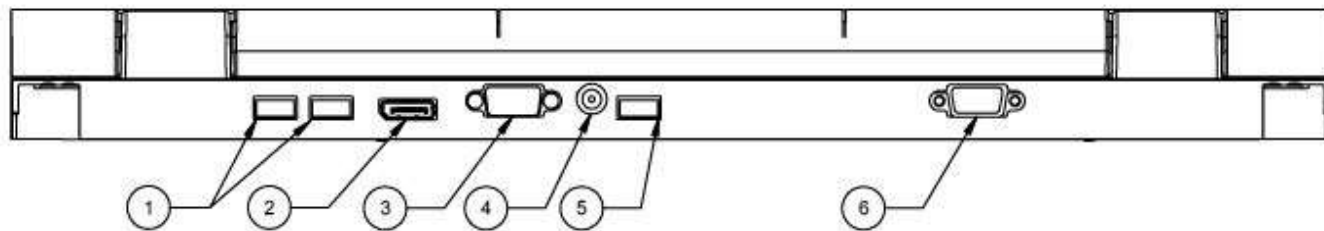
# 简介

## 主要部件



项次	特点	功能
1	OSD启动按钮	<ul style="list-style-type: none"> <li>• 打开 OSD 选单</li> <li>• 执行选择</li> <li>• 退出选单及 OSD</li> </ul>
2	OSD上下卷动按钮	用以卷动OSD选单及调整功能。
3	LCD模块	对角线17.3英寸
4	卷动锁定LED	启动卷动锁定时会亮灯。
5	顶盖锁定LED	启动顶盖锁定时会亮灯。
6	数字锁定LED	启动数字锁定时会亮灯。
7	USB接点	可连接后方之USB 3.0端口
8	右侧选择按钮	用以选择右侧之选项
9	中间选择按钮	用以选择中间之选项
10	左侧选择按钮	用以选择左侧之选项
11	滚动条	用以卷动显示器画面
12	触控键盘	用以移动显示器上的光标

# 后方连接器



项次	连接器
1	连接USB 3.0
2	显示器端口
3	VGA输入连接器
4	A/C电源连接器
5	USB 2.0键盘与鼠标端口
6	序列式韧带端口

附注：使用者手册中将会利用一些图例说明不同模块的其他连接器。

# 安装

---

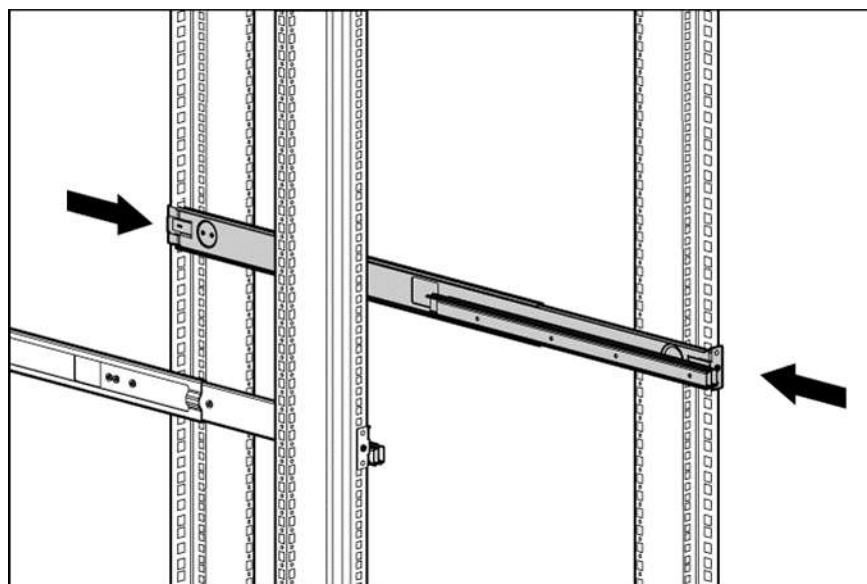
## 组件内容

项目	数量
UPG 173RM173A 1U 机柜式操控台	1
M6 螺钉	2
6-32 螺钉	5
UPG 可调式免工具导轨（包括左侧 / 右侧滑杆）	2
设置横撑条导轨之电缆管理杆、电源续接器	1
锁固板	2
USB 2.0 电缆	1
USB 3.0 电缆	2
视讯电缆	1
电源线	1
USB 电缆标签	3

附注：上述工具可能包含额外的硬件。

# UPG 173RM173A 1U机柜式操控台之安装

1. 将UPG 1U可调式免工具导轨对准机柜上标示的安装孔，将它们压入定位。
  - a. 将UPG 1U可调式免工具导轨压入retma导轨内。
  - b. 将UPG 1U可调式免工具导轨另一半拉出至适当的导轨深度，再将它压入定位。



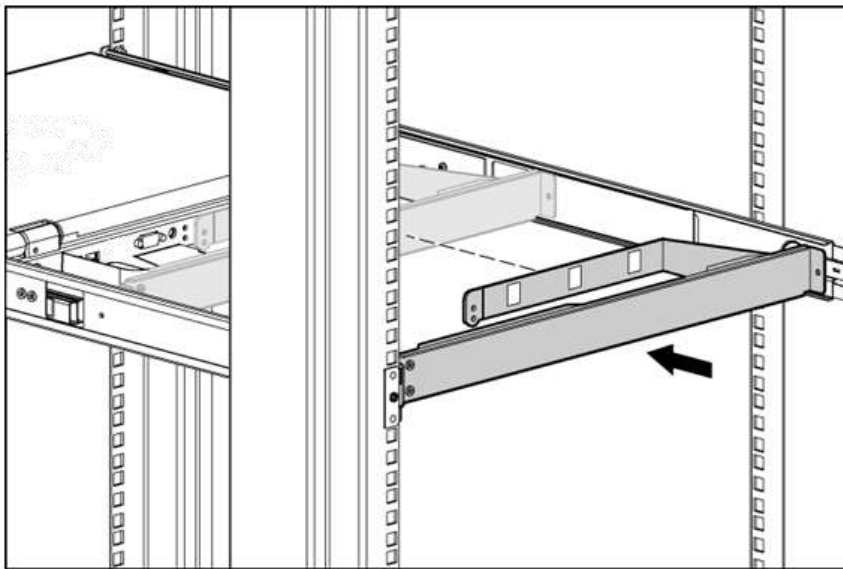
**附注：**若无法将UPG 1U可调式免工具导轨压入，请确认其是否已对准导轨上标示的安装孔；此时，标示于导轨上的安装孔必须位于导轨前后方的相同位置。



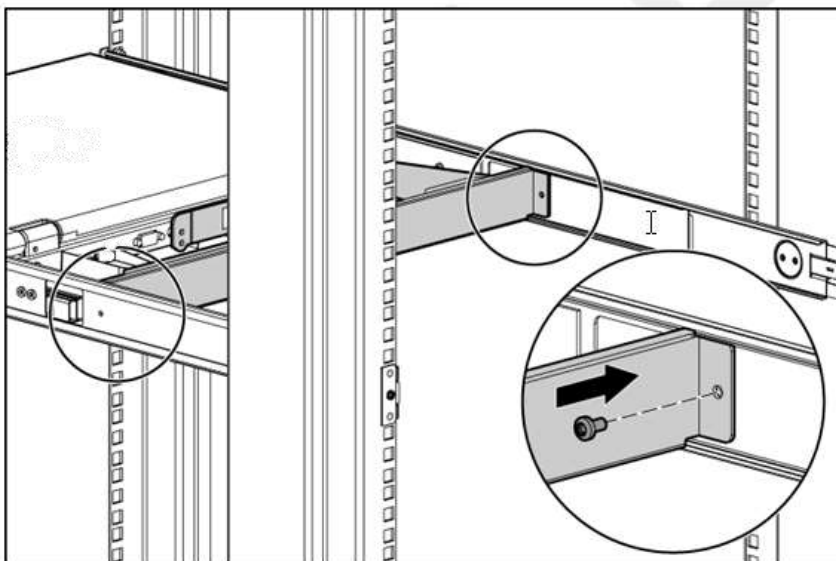
2. 将内部滑动组件拉出，直至锁定为止。
3. 使整个装置对齐延展后的内侧滑动组件，然后将装置插入机架内。



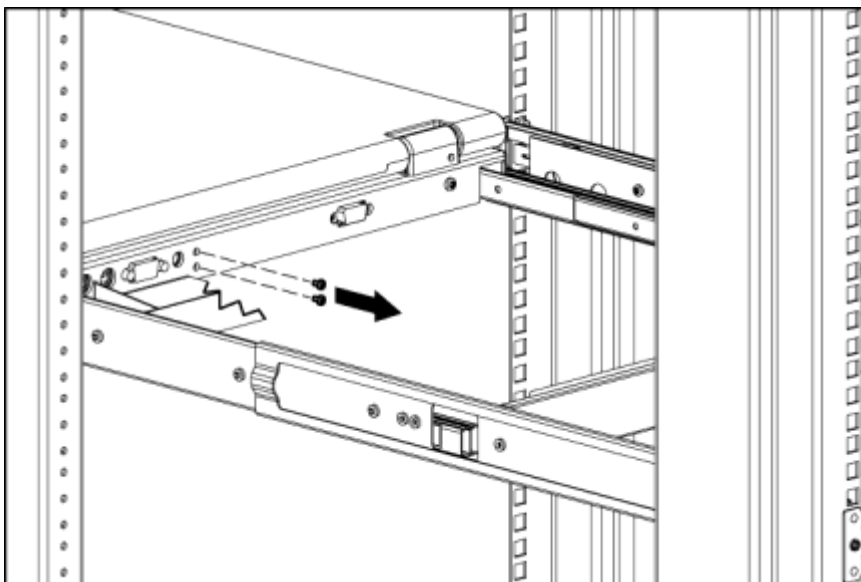
4. 从机架后方将横撑条导轨总成推入UPG 1U可调式免工具导轨之间。



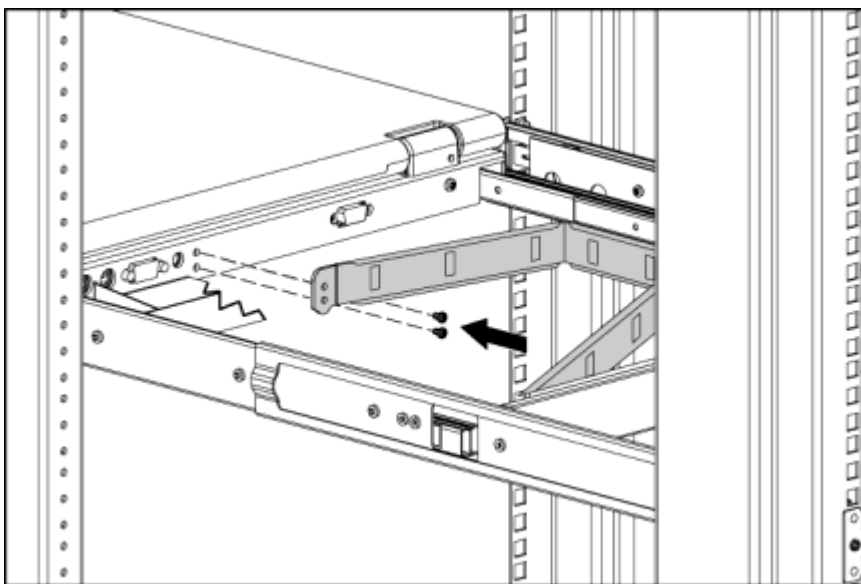
5. 使横撑条导轨上的螺孔对齐UPG 1U可调式免工具导轨的螺孔。  
6. 利用两支6-32螺钉将横撑条导轨锁入UPG 1U可调式免工具导轨内。[8 in-lbs]



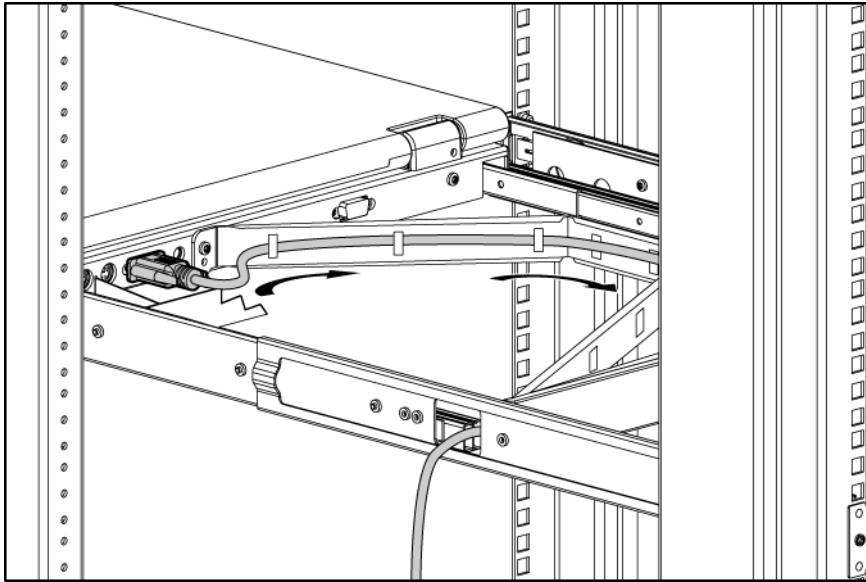
7. 从装置的后方拆下两支6-32螺钉。



8. 利用这两支6-32螺钉将电缆管控杆固定于装置的后方。[8 in-lbs]



9. 连接电缆，并将它穿过电缆管控杆及装置的开口。



如此即完成安装作业。

---

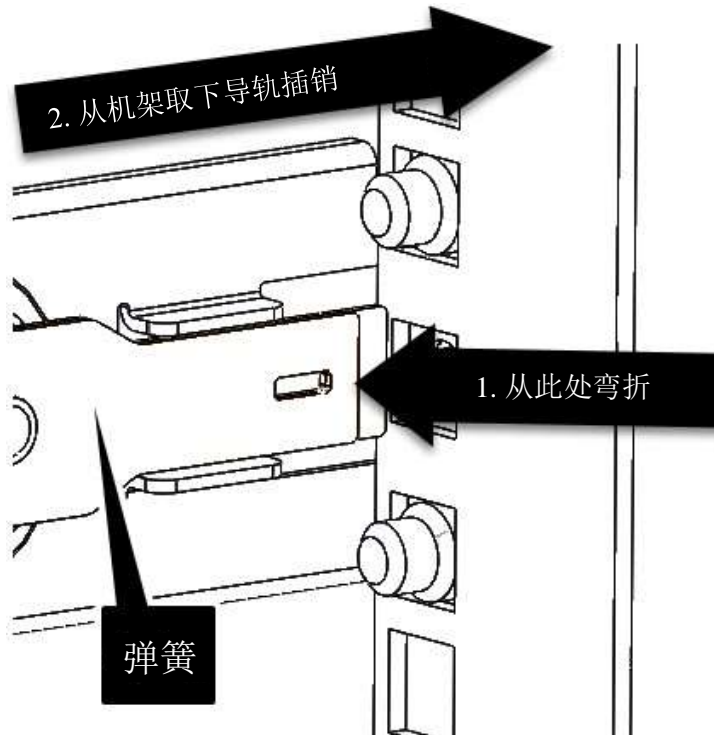
**提示：**某些情况下，机柜于操控台所预留的特定U-型上方及下方已设置所需的设备，因此可将操控台安装于大型台面的滑杆 / 导轨总成，并装上横撑条导轨 / CMA 总成、将CMA固定于操控台，然后使电缆穿过CMA。此时，建议指派两名工作人员抓住整个总成，并从前方将它推入1U空间内，再将前方导轨压入，然后于背面重复此相同程序。

---

# 拆下UPG 1U可调式免工具导轨

1. 找出弹簧的位置。
2. 将手放在UPG 1U可调式免工具导轨的外侧，以便移动弹簧解除器。
3. 逐渐将弹簧解除器朝机架内侧(1)弯折，同时将UPG 1U可调式免工具导轨朝图示方向(2)移动。

## 前方与后方



4. 于另一组UPG 1U可调式免工具导轨重复前次的步骤。

---

**提示：**某些情况下，机架于操控台所预留的特定U-型上方及下方已设置所需的设备，因此可将操控台安装在滑杆 / 导轨总成，并装上横撑条导轨 / CMA 总成、将CMA固定于操控台，然后使电缆穿过CMA。

---

---

**附注：**若无法从UPG 1U可调式免工具导轨外侧接触弹簧解除器，可能需使用适合插入凹槽的平头螺丝起子，从UPG 1U可调式免工具导轨内侧将弹簧解除器松开。

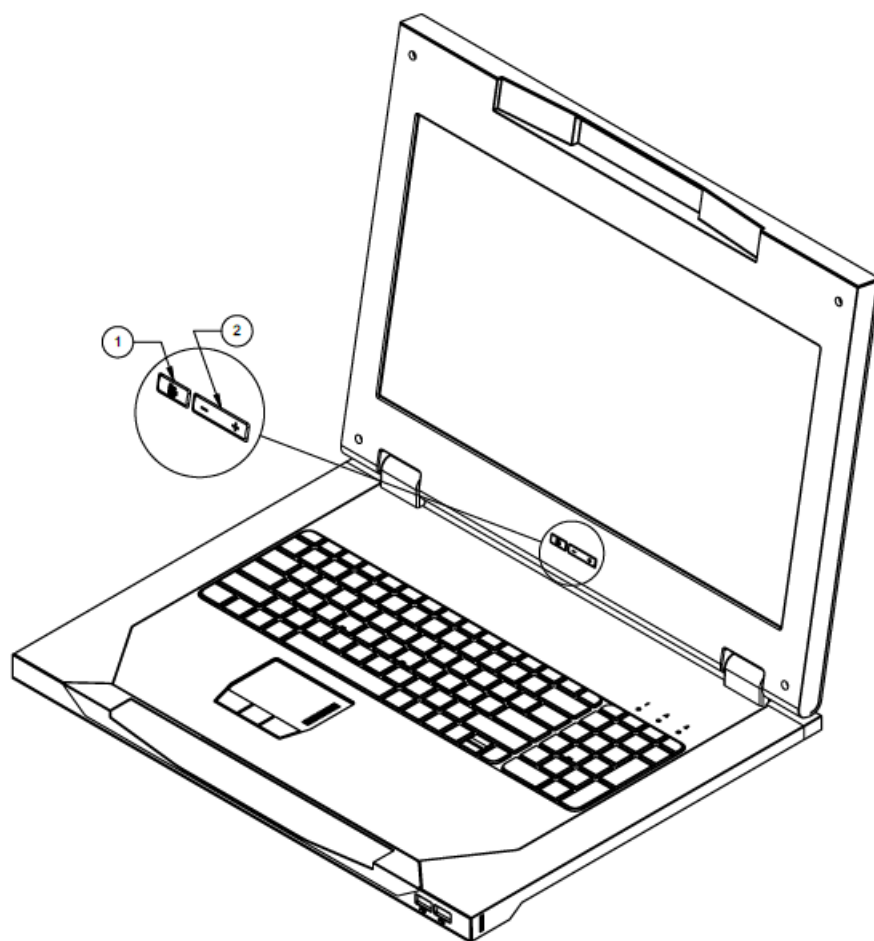
---

# 操作概述

---

## 屏幕显示

使用按钮（项目1及2）操作UPG 1U机柜服务器显示器组件的OSD选单。



项次	部件	功能
1	OSD启动按钮	<ul style="list-style-type: none"><li>• 打开 OSD选单</li><li>• 选择选单内的选项</li><li>• 退出选单及 OSD</li></ul>
2	OSD上下卷动按钮	用以卷动OSD选单及调整功能

# 打开OSD选单

要打开OSD选单时：

1. 压下前面板的OSD启动按钮，屏幕会显示主选单。
2. 选择选单内的项目时，压下OSD上下卷动按钮，就可上下卷动。
3. 再压下OSD启动按钮选择所要的项目，此时，第二层会显示其他的选单项目。

# 浏览OSD

要浏览OSD选单与功能时：

- 使用[上(+)] 或[下(-)]按钮，卷动OSD选单或OSD子选单。亦可利用[上(+)] 或[下(-)]按钮调整或改变功能设定。
- 使用OSD启动按钮，选择子选单或所要的功能。

范例：

要退出OSD选单时：

1. 压[下(-)]按钮，卷动至[退出]功能。
2. 压下OSD启动按钮选择[退出]功能，离开OSD选单。

# OSD选单

利用OSD选单就能进入屏幕并显示所有设定与功能，以使用户自定义所要的UPG 1U机架式操控台显示设置。

# 自动配置

[自动配置]选项可自动执行下列四种功能：

- 自动色调：自动调整屏幕的黑白色调
- 自动定位：自动调整屏幕的位置
- 自动相位：自动调整相位
- 自动时钟：自动按行列调整输出时钟，以配合输入值

# 亮度 / 对比

亮度/对比选项包括下列选项：

- 亮度
- 对比
- 退出子选单

## 亮度

亮度选项会显示滑轴，以便调整背光之亮度。

## 对比

对比选项会显示滑轴，以调整屏幕之对比。背景为白色时，对比的调整会更明显。

## 影像控制

影像控制选项包括下列子选单：

- 显示分辨率模式
  - a. 全屏幕
  - b. 长宽比
  - c. 1:1
  - d. 目前模式
  - e. 建议模式
  - f. 退出子选单
- 水平位置
- 垂直位置
- 时钟
- 相位
- 退出子选单

### 水平位置

水平位置(H)选单会显示滑轴，以便调整屏幕的水平位置。

可根据水平位置的原厂默认值设定滑轴的中心点。若此数值为[最低MIN]，可在XGA与FHD面板之间选择不同的[+]定位响应。此部分会受到[MIN OSD]配置方式的限制。

### 垂直位置

垂直位置(V)选单会显示滑轴，以便调整屏幕的垂直位置。

可根据垂直位置的原厂默认值设定滑轴的中心点。

### 时钟

时钟选项会显示滑轴，以便调整水平时钟的位置。

### 相位

相位选项会显示滑轴，以便调整模拟讯号的相位。

UPG KVM操控台会自动显示[显示器端口]。



# 输入控制

输入控制选项可让用户以手动方式从下列两个来源之一选择图形。下列选项显示于输入控制选单：

VGA

DP

退出子选单

附注：由于[显示器端口]的顺序优先于VGA，若在VGA执行时进行热插入，[显示器端口]将会优先使用，且来自[显示器端口]的图形会自动显示在UPG 1U机架操控台画面上。

## 进阶

[进阶]选项提供以下选项的存取：

- OSD设定选单
- 退出子选单

## OSD设定

[OSD]设定选项提供以下选项的存取：

- 锁定OSD设定
  - 是
  - 否
- 暂停
- 垂直位置
- 水平位置
- 退出子选单

### 锁定OSD设定

[锁定OSD]设定选项用于锁定或解锁OSD设定。

### 暂停

[暂停]选项会在OSD显示器右侧显示滑轴，以便调整OSD的暂停时间。暂停时间的范围介于5至60秒，间隔时间为1秒。原厂默认值为10秒。

### 垂直位置

[V]垂直位置选项可找出OSD窗口的位置，以便在屏幕内上下移动。

### 水平位置

[H]水平位置选项可找出OSD窗口的位置，以便在屏幕内左右移动。

## 原厂默认值

[原厂默认值]选项可让用户将UPG 173RM17A设为原始的原厂默认值。以下选项显示于[原厂默认值]选单：

- 是
- 否
- 退出子选单

## 语言

[语言]选项可让用户变更选单选项所显示的语言。提供的语言如下：

- 英文
- 日文
- 西班牙文
- 法文
- 德文
- 简体中文

## 资料

数据选项可提供以下装置信息：

- 操控台说明
  - a. 操控台部件号
  - b. 操控台序号
  - c. 操控台通用唯一标识符
  - d. 退出子选单
- SW版本
- 退出子选单

# 维修

---

## 维修指引

为防止本装置过热及其他种类的损害：

- 请根据标签与背板之说明，使用适用于此装置的电源及连接。
- 若使用延长线或电源板，请确认延长线或电源板的额定值可配合产品。此外亦需确认插入延长线或电源板的所有产品之总安培额定值，不可超过延长线或电源板安培额定限制的80%。
- 请勿使电气插座、电源板或传统插座过载。整体系统之负载不得超过分支电路额定值的80%。若使用电源板，请勿让其负载超过电源板输入额定值的80%。
- 请在可轻易接触的插座附近安装本装置。拆下本装置时，应抓妥插头后再将其从插座拔出。勿以拉扯电源线之方式拔出插头。
- 清洁前，请先中断本装置与墙壁插座的连接。请勿使用液体或喷雾清洁剂。
- 显示器之凹槽及开口系供通风使用，不得堵住或覆盖这些开口，且勿将任何物件塞入这些凹槽或开口中。
- 勿让本装置摔落，或放置在不平稳的表面。
- 请勿让任何物品压在电源在线。勿踩踏电源线。
- 请将本装置放置在通风良好、远离强烈光线、热气及湿气之位置。请使显示器远离高压变压器、电动马达及其他强烈磁场。
- 请勿擅自维修本产品。调整应仅限于操作说明书中所述的控制功能。若本装置未能正常操作或已摔落或受损，请联络UPG授权的经销商、零售商或服务提供商。

## 清洁显示器

要清洁显示器时：

1. 请先关闭本装置并将插头拔下。
2. 利用干净软布擦拭屏幕，清除面板的尘垢。

若屏幕需额外清洁，请仅使用抗静电的LCD屏幕清洁剂。

**注意：**请勿使用甲苯、稀释剂、阿摩尼亚或任何挥发性物质清洁显示器屏幕或机柜，因为这些化学物质可能会损害显示器。切勿用水清洗LCD屏幕。

# 运送须知

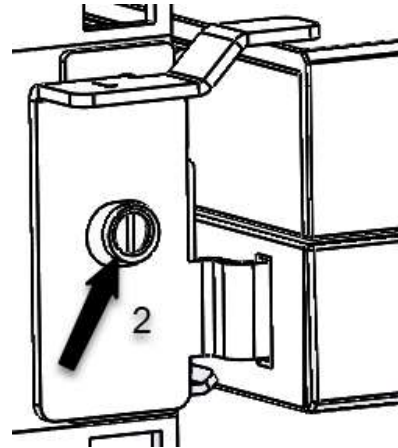
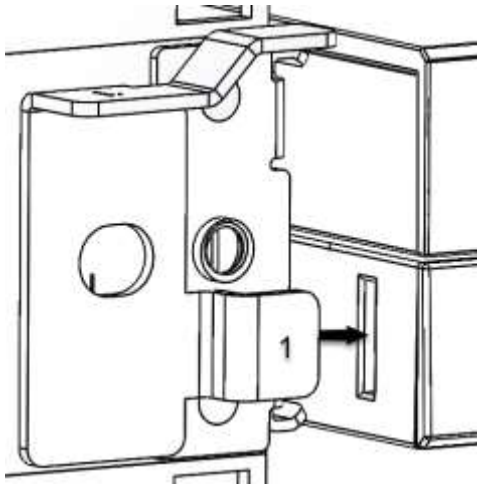
请将原始包装箱存放在储存区域，以备未来移动或运送UPG 1U机架式操控台之需。

## 移动已装设UPG 173RM17A操控台的机柜

若要移动安装于机柜的UPG 1U机柜式显示器组件，UPG建议最好将随货供应的锁固板（左侧及右侧）装于本装置与机柜的各侧。

要安装锁固板时：

1. 将锁固板推入本装置各侧的凹槽。
2. 将一支M6螺钉穿过锁固板的安装孔，再锁入导轨。[25 in-lbs]
3. 重复步骤1及2，装上另一个锁固板。



# 法规符合性声明

---

## 法规符合性识别型号

基于法规符合性认证与识别之目的，本公司已对本产品指定一组独特的合规型号。此合规型号显示于产品铭牌卷标及所有必要的核准标记及数据上。若需取得本产品的符合性数据，请务必参照上述的合规型号。合规型号并非产品的上市名称或型号。

## 联邦通讯委员会声明

联邦通讯委员会(FCC)规则与规范第15部分已制定射频(RF)排放之限制，藉以提供无干扰的射频频谱。许多电子装置（包括计算机）会于预定用途上产生附带的射频能量，因此受前述规则所规范。根据预定的安装方式，这些规范将计算机及相关周边装置分成A及B两类。A类装置属于可合理预期安装于营业或商业环境的装置，B类则为可合理预期安装于住宅环境之装置(例如个人计算机)。FCC要求这两类装置均须贴上卷标，指出装置的可能干扰以及用户的额外须知。

## FCC等级卷标

装置上的FCC等级卷标会显示设备的类别(A或B)。B类装置会在卷标上注明FCC标志或标识符，而A类装置之卷标则无FCC标志或标识符。判定装置的类别后，请参阅其相应的说明。

## FCC声明- A类设备

此设备已依据FCC规范第15部分之要求通过测试，且符合A类数字式装置的诸项限制。若于商业环境操作此设备，这些限制可提供防止有害干扰的合理保护。此设备会产生、使用及排放射频能量，若未依据说明书安装，可能会对无线通信造成有害干扰。若于住宅区域操作此设备，可能会造成有害干扰，此时，使用者将须自行负担费用矫正该等干扰。

## FCC声明- B类设备

此项设备已依据FCC规范第15部分之要求通过测试，且符合B类数字式装置的诸项限制。这些限制可提供防止住宅用途受到有害干扰的合理保护。此设备会产生、使用及排放射频能量，若未依据说明书安装，可能会对无线通信造成有害干扰；然而，本公司并不保证特殊安装情况可避免上述的干扰。若此设备会对无线或电视接收造成有害干扰（可透过设备开关确认），建议使用者采取下列一或多项措施矫正所产生的干扰：

- 重新设定接收天线的方向或位置。

- 于设备及接收器之间增加隔离装置。
- 将设备连接和所连接接收器不同的电路插座。
- 联络经销商或经验丰富的无线或电视技术人员，请其提供协助。

## 注明美国FCC标志产品之符合性声明书

本项装置符合FCC规范第15部分之要求。操作须受下列两项条件之限制：(1)本装置不会造成有害性干扰；以及(2)本装置必须承受任何所遇到的干扰，包括可能由预期外操作所产生之干扰。

若对本产品有任何问题，请联络UPG。

要辨识此产品时，请参照产品上提供的部品号码、序号或型号。

## 修改

FCC要求使用者注意，未经UPG Company LLC明确核准而对本装置进行任何更改或修改时，使用者可能会丧失操作本设备之权限。

## 电缆

和本装置连接时，必须使用装设RFI/EMI连接器护罩的屏蔽式电缆，以符合FCC规则与规范。

## 加拿大声明(Avis Canadian)

A类设备

本A类数字式设备符合[加拿大干扰源设备规定]的所有要求。

Cet appareil numérique de la classe A respecte toutes les exigences du Règlement sur le matériel brouilleur du Canada.

B类设备

本B类数字式设备符合[加拿大干扰源设备规定]的所有要求。

Cet appareil numérique de la classe B respecte toutes les exigences du Règlement sur le matériel brouilleur du Canada.

# 欧盟合规声明

注明CE标记的产品须符合下列欧盟指令的要求：

- 低电压指令2006/95/EC
- 电磁兼容性指令2004/108/EC
- 环保设计指令2009/125/EC（若适用）

若利用UPG提供的正确CE标记交流电续接器启动，本产品符合CE之要求。

此符合性将透过产品上标示的下列符合性标记之一说明：

非电信产品及欧盟统一电信产品，例如低于10mW功率等级的蓝芽®。

非欧盟统一电信产品（若适用，请在CE与!之间插入4数字机体号码）

请参照产品上提供的合规标签。

# 日本声明

ご使用になっている装置に VCCI マークが付いていましたら、次の説明文をお読み下さい。

この装置は、クラス B 情報技術装置です。この装置は、家庭環境で使用することを目的としていますが、この装置がラジオやテレビジョン受信機に近接して使用されると、受信障害を引き起こすことがあります。取扱説明書に従って正しい取り扱いをして下さい。

VCCI-B

VCCI マークが付いていない場合には、次の点にご注意下さい。

この装置は、クラス A 情報技術装置です。この装置を家庭環境で使用すると電波妨害を引き起こすことがあります。この場合には使用者は適切な対策を講ずるよう要求されることがあります。

VCCI-A

# 台湾标准检验局声明

警告使用者:

這是甲類的資訊產品，在居住的環境中使用時，可能會造成射頻干擾，在這種情況下，使用者會被要求採取某些適當的對策。

# 韩国声明

A类设备

A급 기기 (업무용 방송통신기기)	이 기기는 업무용(A급)으로 전자파적합등록을 한 기기여오니 판매자 또는 사용자는 이 점을 주의하시기 바라며, 가정 외의 지역에서 사용하는 것을 목적으로 합니다.
-----------------------	---

B类设备

B급 기기 (가정용 방송통신기기)	이 기기는 가정용(B급)으로 전자파적합등록을 한 기기로서 주로 가정에서 사용하는 것을 목적으로 하며, 모든 지역에서 사용할 수 있습니다.
-----------------------	--



# 中国声明

等级A设备

## 声明

此为 A 级产品，在生活环境中，该产品可能会造成无线电干扰。在这种情况下，可能需要用户对其干扰采取可行的措施。

# 中国能源法规

## China energy regulations

<b>根据中国大陆&lt;&lt;能源效率标识管理办法</b> <b>In accordance with the China Regulation</b> <b>of the Implementation on China Energy:</b>	<b>本显示器符合以下要求:</b> <b>This PC Monitor is compliant with the</b> <b>following requirements:</b>
能源效率(cd/W) Energy Efficiency (cd/W)	≥0.16
关闭状态(W) Energy consumption in off mode (W)	≤1.0
能效等级 Energy Efficiency Level	2级
能效标准 Code of National Standard applied	GB 21520-2008

# 欧盟使用者私人家庭废弃设备之处理



产品或包装上标示的此符号，表示不得随同其他家居废弃物将本产品弃置。使用者必须将废弃之设备交给指定的收集中心，以便废弃电气或电子设备能回收利用。弃置时，将废弃设备分别收集和回收利用不但有助于节省自然资源，更可确保以保护人类健康及环境的方式再生利用。有关弃置废弃设备进行再生利用的其他数据，请联络您当地的政府、家用废弃物处理中心或您购买产品的店家。

## 电源线要求

电源线须经核准才可使用于您的国家。电源线之额定值须符合产品以及产品电气额定值卷标所标示的电压及电流。电源线的电压及电流额定值必须高于产品上标示的电压及电流额定值。此外，电源线的最小直径必须为1.00平方厘米或18 AWG，其最大长度可达3.66公尺（10英尺）。

## 日本之电源线声明

製品には、同梱された電源コードをお使い下さい。  
同梱された電源コードは、他の製品では使用出来ません。

# 静电放电

---

## 静电放电之预防

为避免系统受损，装设系统或搬运零件时，必须遵循安全预防措施。若手指或其他导体放出静电，可能会损害系统的电路板或其他静电敏感装置，而此类损害有可能缩短装置的使用寿命。

为预防静电损害：

- 藉由放入静电安全容器内运送及贮存产品来避免手部接触。
- 运抵零静电工作站前，应将静电敏感零件放入容器内。
- 从容器取出零件前，先将其放在已接地的表面上。
- 应避免碰触插销、导线或电路。
- 碰触静电敏感部件或总成时，应随时保持正确的接地。

## 防止静电放电的接地方法

有数种接地方法可资使用。搬运或安装静电敏感零件时，请使用以下一或多种方法：

- 使用其接地线接于接地工作站或计算机底座的腕带。此腕带属于一种弹性束带，于接地线的最低电阻为1 megohm  $\pm$  10%。为正确接地，应使腕带贴紧皮肤。
- 于工作站以站姿作业时，应使用脚跟束带、脚趾束带或靴子束带。站立于导电性地板或地板放电毯上时，双脚应穿上束带。
- 应在现场使用导电性作业工具。
- 应使用设置折迭式放电工作毯的携带型现场作业工具。

若缺乏适当接地所需的上述设备，应由授权经销商安装该零件。

如需与产品安装相关的静电信息或协助，请联络授权经销商。