

UPG173RM17A1U

機櫃伺服器顯示器組件

使用者手冊

摘要

本手冊提供UPG 173RM17A 1U機櫃伺服器顯示器組件的操作指引。

型號：173RM17A

發行日期：2018年2月5日

版次：A



UPG Company LLC, 2018

本文所含資料可能會隨時變更，恕不另行通知。有關UPG產品及服務之保固細節，請參閱隨同此產品及服務提供的明確保固說明。本文內容不應構成額外的保固。UPG不對此處任何技術性或編輯性錯誤或內文之遺漏負責。

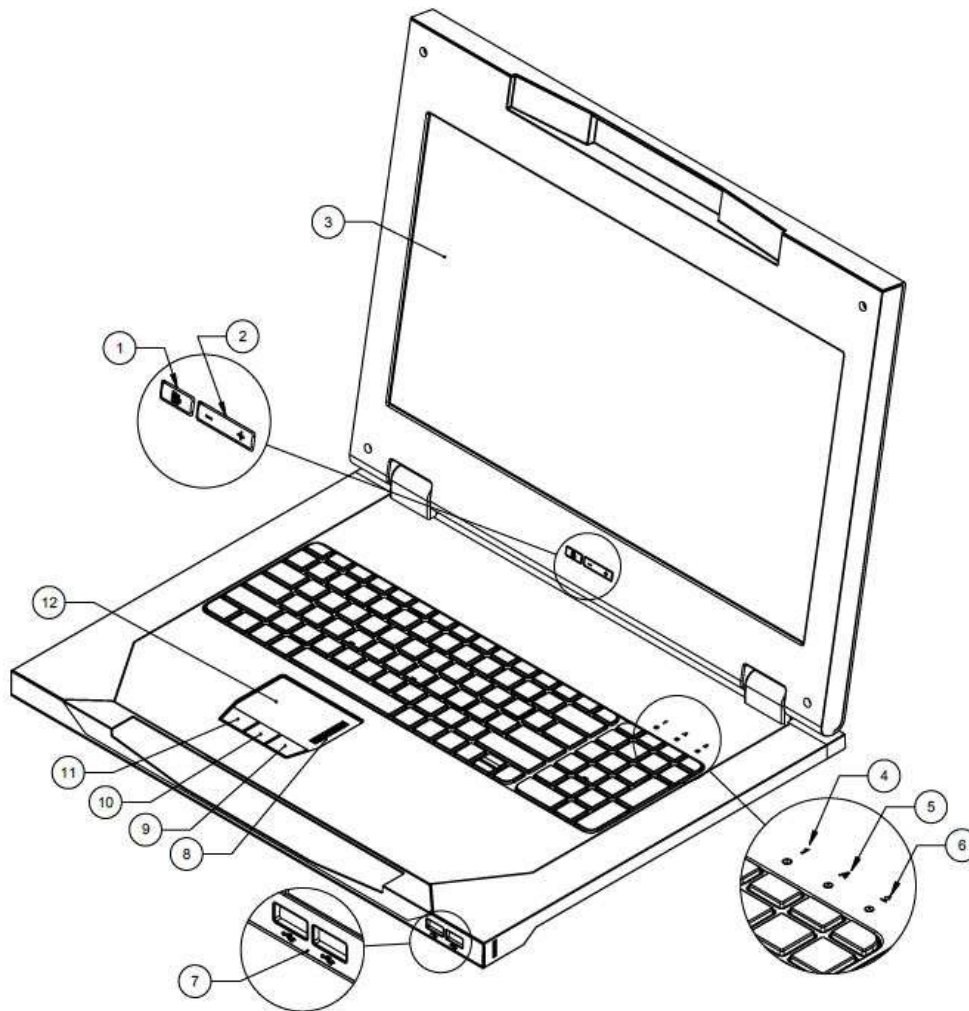
目錄表

簡介.....	5
主要部件.....	5
後方部件.....	6
安裝.....	7
組件內容.....	7
UPG機櫃型鍵盤顯示器KVM操控台之安裝.....	8
橫撐條導軌總成之安裝.....	9-11
連接與佈纜路徑.....	12
拆下UPG 1U可調式免工具導軌.....	13
操作概述.....	14
螢幕顯示.....	14
打開OSD選單.....	15
瀏覽OSD.....	15
OSD選單.....	15
自動配置.....	15
亮度／對比.....	15
影像控制.....	16
輸入控制.....	17
進階.....	17
原廠預設值.....	18
語言.....	18
資料.....	18
維修.....	19
維修指引.....	19
清潔顯示器.....	19
運送須知.....	20
移動已裝設UPG [173RM17A] 1U操控台的機架.....	20
法規符合性聲明.....	21
法規符合性識別型號.....	21
聯邦通訊委員會聲明.....	21
FCC等級標籤.....	21
FCC聲明- A類設備.....	21
FCC聲明- B類設備.....	21
註明美國FCC標誌產品之符合性聲明書.....	22
修改.....	22
電纜.....	22
加拿大聲明(Avis Canadian).....	22
歐盟合規聲明.....	23
日本聲明.....	24
台灣標準檢驗局聲明.....	24
韓國聲明.....	24

中國聲明.....	25
中國能源法規.....	25
歐盟使用者私人家庭廢棄設備之處理.....	26
電源線要求.....	26
日本之電源線聲明.....	26
靜電放電.....	27
靜電放電之預防.....	27
防止靜電放電的接地方法.....	27

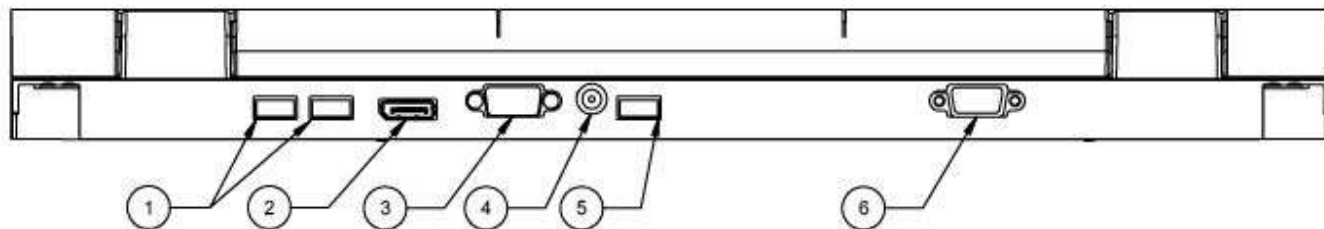
簡介

主要部件



項次	特點	功能
1	OSD啟動按鈕	<ul style="list-style-type: none"> • 打開 OSD 選單 • 執行選擇 • 退出選單及 OSD
2	OSD上下捲動按鈕	用以捲動OSD選單及調整功能。
3	LCD模組	對角線17.3英寸
4	捲動鎖定LED	啟動捲動鎖定时會亮燈。
5	頂蓋鎖定LED	啟動頂蓋鎖定时會亮燈。
6	數字鎖定LED	啟動數字鎖定时會亮燈。
7	USB接點	可連接後方之USB 3.0連接埠
8	右側選擇按鈕	用以選擇右側之選項
9	中間選擇按鈕	用以選擇中間之選項
10	左側選擇按鈕	用以選擇左側之選項
11	捲軸	用以捲動顯示器畫面
12	觸控鍵盤	用以移動顯示器上的游標

後方連接器



項次	連接器
1	連接USB 3.0
2	顯示器連接埠
3	VGA輸入連接器
4	A/C電源連接器
5	USB 2.0鍵盤與滑鼠連接埠
6	序列式韌體連接埠

附註：使用者手冊中將會利用一些圖例說明不同模組的其他連接器。

安裝

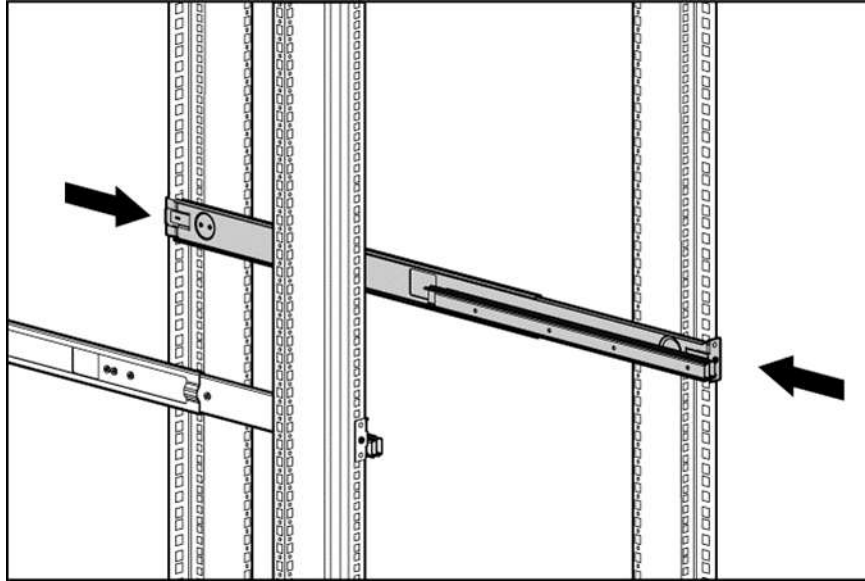
組件內容

項目	數量
UPG 173RM173A 1U 機櫃式操控台	1
M6 螺釘	2
6-32 螺釘	5
UPG 可調式免工具導軌（包括左側／右側滑桿）	2
設置橫撐條導軌之電纜管理桿、電源續接器	1
鎖固板	2
USB 2.0 電纜	1
USB 3.0 電纜	2
視訊電纜	1
電源線	2
USB 電纜標籤	3

附註：上述工具可能包含額外的硬體。

UPG 173RM173A 1U機櫃式操控台之安裝

1. 將UPG 1U可調式免工具導軌對準機櫃上標示的安裝孔，將它們壓入定位。
 - a. 將UPG 1U可調式免工具導軌壓入retma導軌內。
 - b. 將UPG 1U可調式免工具導軌另一半拉出至適當的導軌深度，再將它壓入定位。

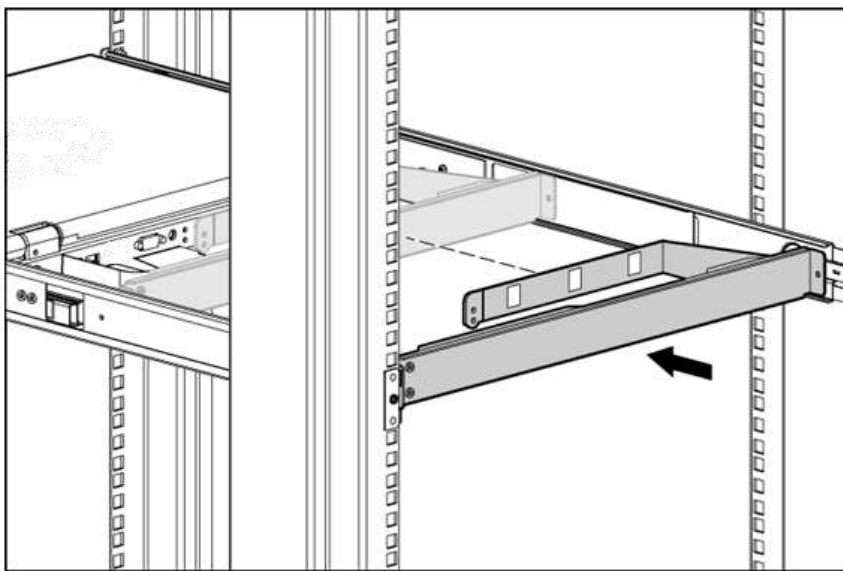


附註：若無法將UPG 1U可調式免工具導軌壓入，請確認其是否已對準導軌上標示的安裝孔；此時，標示於導軌上的安裝孔必須位於導軌前後方的相同位置。

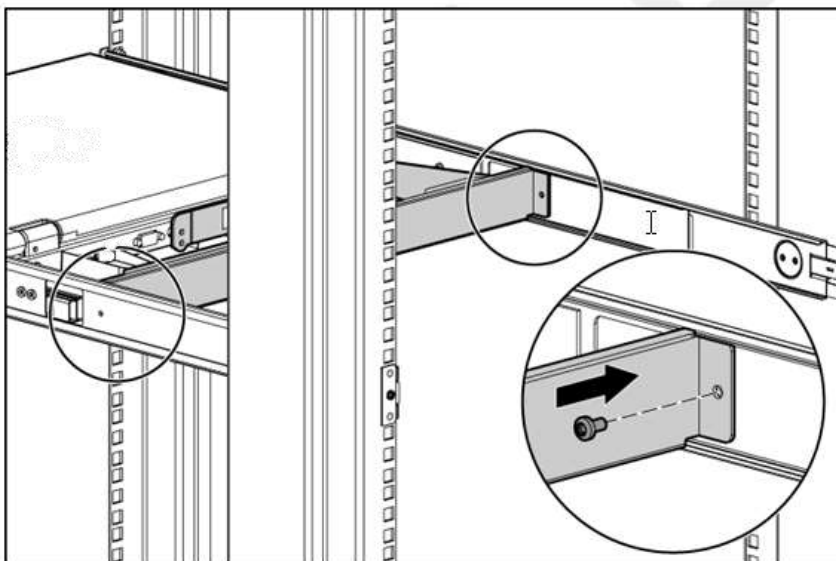
2. 將內部滑動組件拉出，直至鎖定為止。
3. 使整個裝置對齊延展後的內側滑動組件，然後將裝置插入機架內。



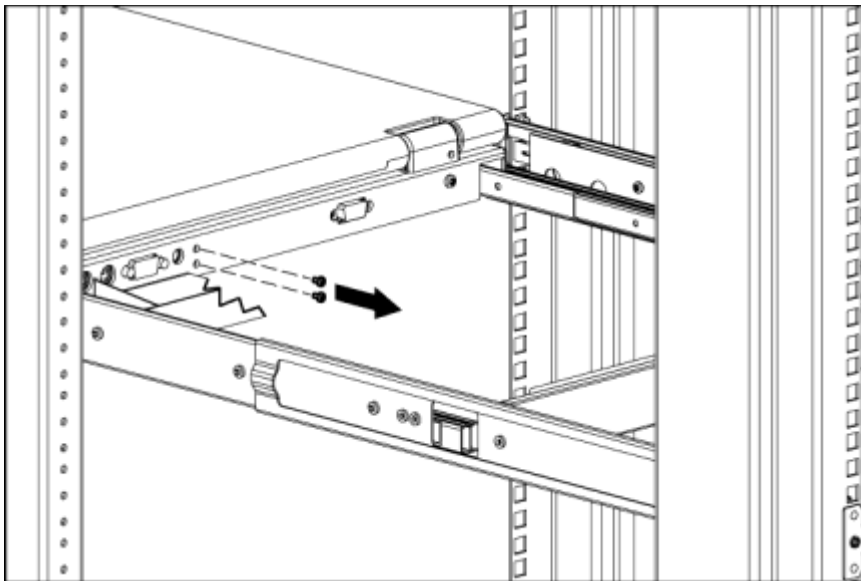
4. 從機架後方將橫撐條導軌總成推入UPG 1U可調式免工具導軌之間。



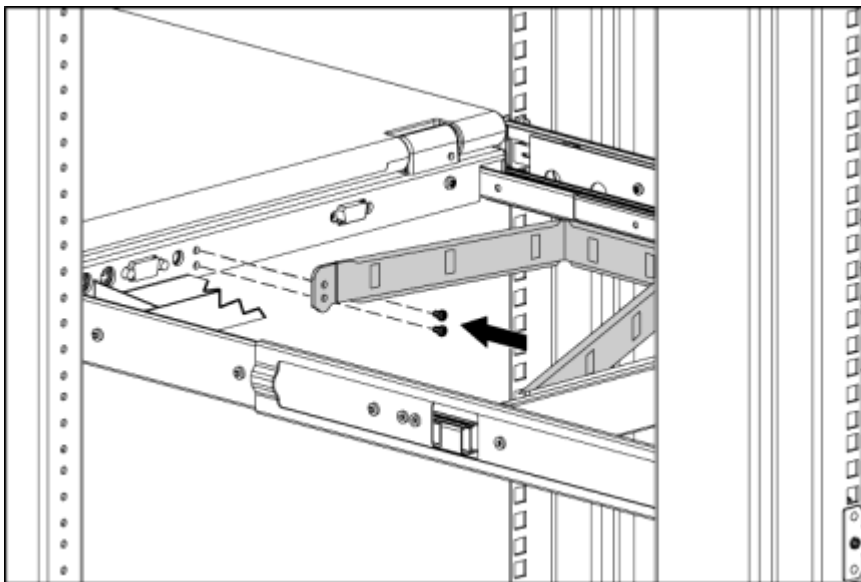
5. 使橫撐條導軌上的螺孔對齊UPG 1U可調式免工具導軌的螺孔。
6. 利用兩支6-32螺釘將橫撐條導軌鎖入UPG 1U可調式免工具導軌內。[8 in-lbs]



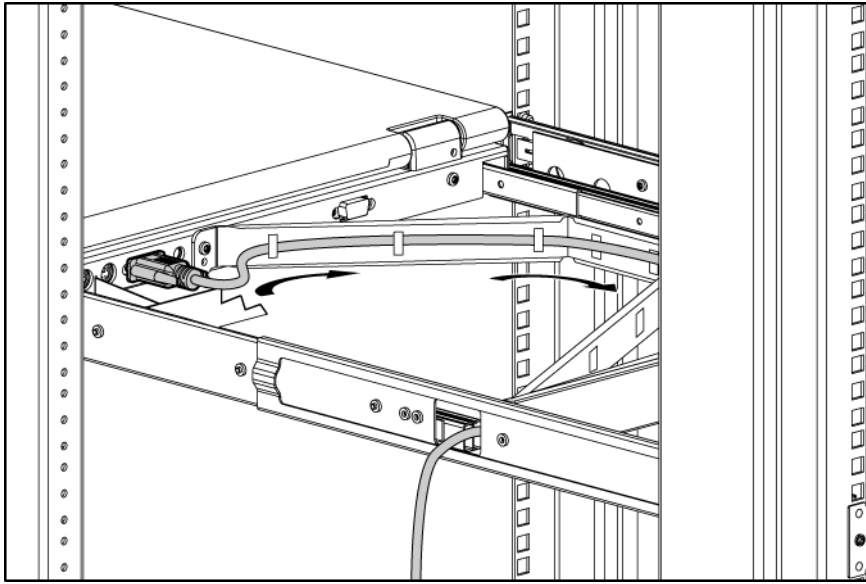
7. 從裝置的後方拆下兩支6-32螺釘。



8. 利用這兩支6-32螺釘將電纜管控桿固定於裝置的後方。[8 in-lbs]



9. 連接電纜，並將它穿過電纜管控桿及裝置的開口。



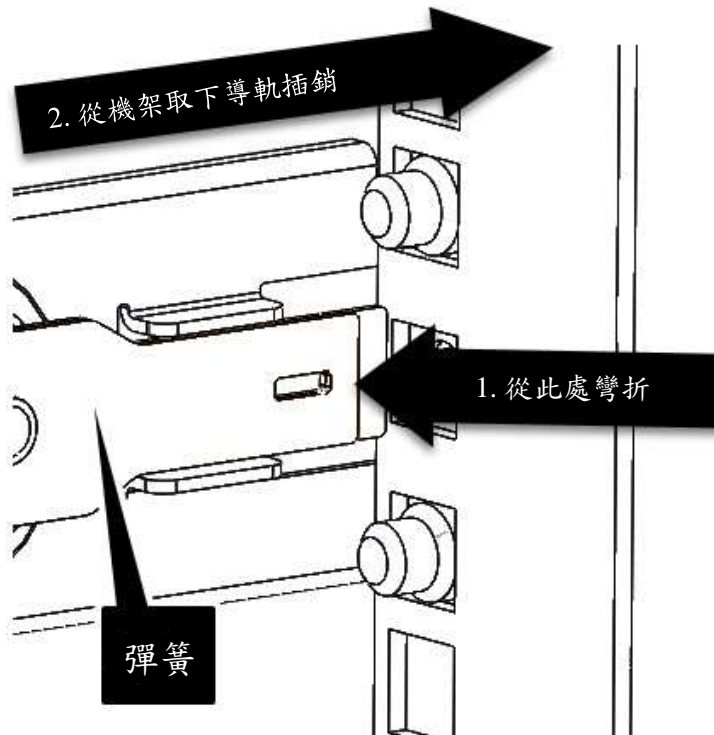
如此即完成安裝作業。

提示：某些情況下，機櫃於操控台所預留的特定U型上方及下方已設置所需的設備，因此可將操控台安裝於大型檯面的滑桿／導軌總成，並裝上橫撐條導軌／CMA 總成、將CMA固定於操控台，然後使電纜穿過CMA。此時，建議指派兩名工作人員抓住整個總成，並從前方將它推入1U空間內，再將前方導軌壓入，然後於背面重複此相同程序。

拆下UPG 1U可調式免工具導軌

1. 找出彈簧的位置。
2. 將手放在UPG 1U可調式免工具導軌的外側，以便移動彈簧解除器。
3. 逐漸將彈簧解除器朝機架內側(1)彎折，同時將UPG 1U可調式免工具導軌朝圖示方向(2)移動。

前方與後方



4. 於另一組UPG 1U可調式免工具導軌重複前次的步驟。

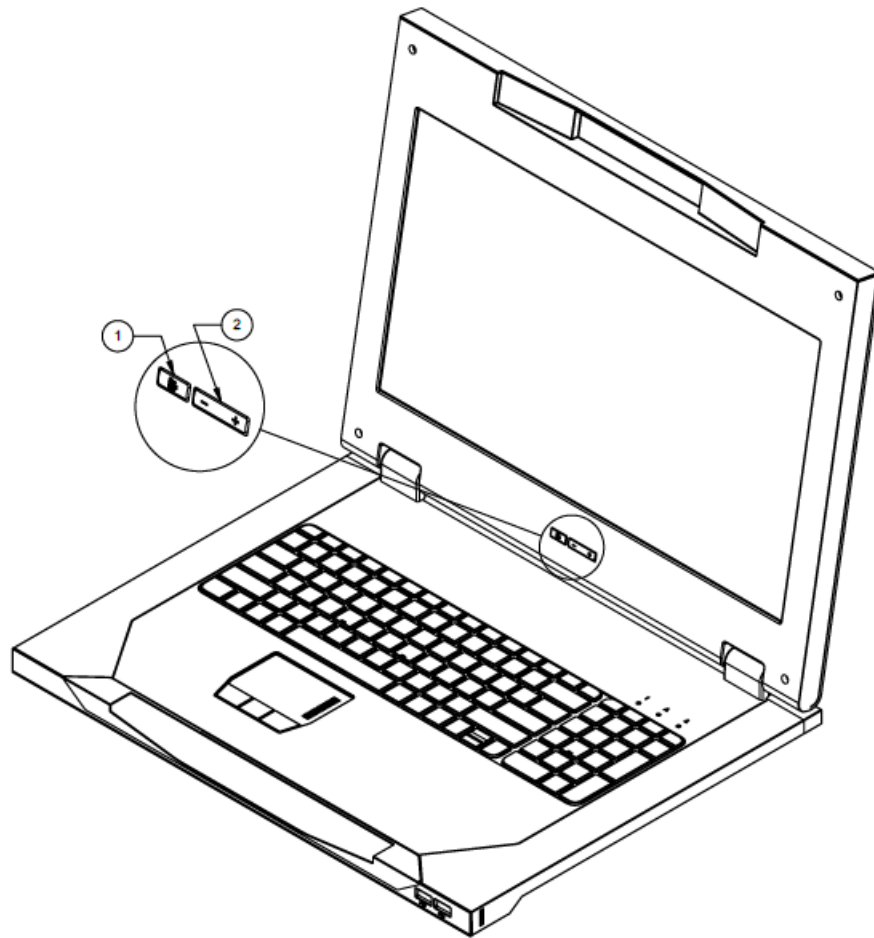
提示：某些情況下，機架於操控台所預留的特定U-型上方及下方已設置所需的設備，因此可將操控台安裝在滑桿／導軌總成，並裝上橫撐條導軌／CMA 總成、將CMA固定於操控台，然後使電纜穿過CMA。

附註：若無法從UPG 1U可調式免工具導軌外側接觸彈簧解除器，可能需使用適合插入凹槽的平頭螺絲起子，從UPG 1U可調式免工具導軌內側將彈簧解除器鬆開。

操作概述

螢幕顯示

使用按鈕（項目1及2）操作UPG 1U機櫃伺服器顯示器組件的OSD選單。



項次	部件	功能
1	OSD啟動按鈕	<ul style="list-style-type: none">• 打開 OSD選單• 選擇選單內的選項• 退出選單及 OSD
2	OSD上下捲動按鈕	用以捲動OSD選單及調整功能

打開OSD選單

要打開OSD選單時：

1. 壓下前方面板的OSD啟動按鈕，螢幕會顯示主選單。
2. 選擇選單內的項目時，壓下OSD上下捲動按鈕，就可上下捲動。
3. 再壓下OSD啟動按鈕選擇所要的項目，此時，第二層會顯示其他的選單項目。

瀏覽OSD

要瀏覽OSD選單與功能時：

- 使用[上(+)] 或[下(-)]按鈕，捲動OSD選單或OSD子選單。亦可利用[上(+)] 或[下(-)]按鈕調整或改變功能設定。
- 使用OSD啟動按鈕，選擇子選單或所要的功能。

範例：

要退出OSD選單時：

1. 壓[下(-)]按鈕，捲動至[退出]功能。
2. 壓下OSD啟動按鈕選擇[退出]功能，離開OSD選單。

OSD選單

利用OSD選單就能進入螢幕並顯示所有設定與功能，以便使用者自訂所要的UPG 1U機架式操控台顯示設定。

自動配置

[自動配置]選項可自動執行下列四種功能：

- 自動色調：自動調整螢幕的黑白色調
- 自動定位：自動調整螢幕的位置
- 自動相位：自動調整相位
- 自動時鐘：自動按行列調整輸出時鐘，以配合輸入值

亮度／對比

亮度/對比選項包括下列選項：

- 亮度
- 對比
- 退出子選單

亮度

亮度選項會顯示滑軸，以便調整背光之亮度。

對比

對比選項會顯示滑軸，以調整螢幕之對比。背景為白色時，對比的調整會更明顯。

影像控制

影像控制選項包括下列子選單：

- 顯示解析度模式
 - a. 全螢幕
 - b. 長寬比
 - c. 1:1
 - d. 目前模式
 - e. 建議模式
 - f. 退出子選單
- 水平位置
- 垂直位置
- 時鐘
- 相位
- 退出子選單

水平位置

水平位置(H)選單會顯示滑軸，以便調整螢幕的水平位置。

可根據水平位置的原廠預設值設定滑軸的中心點。若此數值為[最低MIN]，可在XGA與FHD面板之間選擇不同的[+]定位回應。此部分會受到[MIN OSD]配置方式的限制。

垂直位置

垂直位置(V)選單會顯示滑軸，以便調整螢幕的垂直位置。

可根據垂直位置的原廠預設值設定滑軸的中心點。

時鐘

時鐘選項會顯示滑軸，以便調整水平時鐘的位置。

相位

相位選項會顯示滑軸，以便調整類比訊號的相位。

UPG KVM操控台會自動顯示[顯示器連接埠]。

輸入控制

輸入控制選項可讓使用者以手動方式從下列兩個來源之一選擇圖形。下列選項顯示於輸入控制選單：

VGA

DP

退出子選單

附註：由於[顯示器連接埠]的順序優先於VGA，若在VGA執行時進行熱插拔，[顯示器連接埠]將會優先使用，且來自[顯示器連接埠]的圖形會自動顯示在UPG 1U機架操控台畫面上。

進階

[進階]選項提供以下選項的存取：

- OSD設定選單
- 退出子選單

OSD設定

[OSD]設定選項提供以下選項的存取：

- 鎖定OSD設定
 - 是
 - 否
- 暫停
- 垂直位置
- 水平位置
- 退出子選單

鎖定OSD設定

[鎖定OSD]設定選項用於鎖定或解鎖OSD設定。

暫停

[暫停]選項會在OSD顯示器右側顯示滑軸，以便調整OSD的暫停時間。暫停時間的範圍介於5至60秒，間隔時間為1秒。原廠預設值為10秒。

垂直位置

[V]垂直位置選項可找出OSD視窗的位置，以便在螢幕內上下移動。

水平位置

[H]水平位置選項可找出OSD視窗的位置，以便在螢幕內左右移動。

原廠預設值

[原廠預設值]選項可讓使用者將UPG 173RM17A設為原始的原廠預設值。以下選項顯示於[原廠預設值]選單：

- 是
- 否
- 退出子選單

語言

[語言]選項可讓使用者變更選單選項所顯示的語言。提供的語言如下：

- 英文
- 日文
- 西班牙文
- 法文
- 德文
- 簡體中文

資料

資料選項可提供以下裝置資訊：

- 操控台說明
 - a. 操控台部件號
 - b. 操控台序號
 - c. 操控台通用唯一識別碼
 - d. 退出子選單
- SW版本
- 退出子選單

維修

維修指引

為防止本裝置過熱及其他種類的損害：

- 請根據標籤與背板之說明，使用適用於此裝置的電源及連接。
- 若使用延長線或電源板，請確認延長線或電源板的額定值可配合產品。此外亦需確認插入延長線或電源板的所有產品之總安培額定值，不可超過延長線或電源板安培額定限制的80%。
- 請勿使電氣插座、電源板或傳統插座過載。整體系統之負載不得超過分支電路額定值的80%。若使用電源板，請勿讓其負載超過電源板輸入額定值的80%。
- 請在可輕易接觸的插座附近安裝本裝置。拆下本裝置時，應抓妥插頭後再將其從插座拔出。勿以拉扯電源線之方式拔出插頭。
- 清潔前，請先中斷本裝置與牆壁插座的連接。請勿使用液體或噴霧清潔劑。
- 顯示器之凹槽及開口係供通風使用，不得堵住或覆蓋這些開口，且勿將任何物件塞入這些凹槽或開口中。
- 勿讓本裝置摔落，或放置在不平穩的表面。
- 請勿讓任何物品壓在電源線上。勿踩踏電源線。
- 請將本裝置放置在通風良好、遠離強烈光線、熱氣及濕氣之位置。請使顯示器遠離高壓變壓器、電動馬達及其他強烈磁場。
- 請勿擅自維修本產品。調整應僅限於操作說明書中所述的控制功能。若本裝置未能正常操作或已摔落或受損，請聯絡UPG授權的經銷商、零售商或服務提供者。

清潔顯示器

要清潔顯示器時：

1. 請先關閉本裝置並將插頭拔下。
2. 利用乾淨軟布擦拭螢幕，清除面板的塵垢。

若螢幕需額外清潔，請僅使用抗靜電的LCD螢幕清潔劑。

注意：請勿使用甲苯、稀釋劑、阿摩尼亞或任何揮發性物質清潔顯示器螢幕或機櫃，因為這些化學物質可能會損害顯示器。切勿用水清洗LCD螢幕。

運送須知

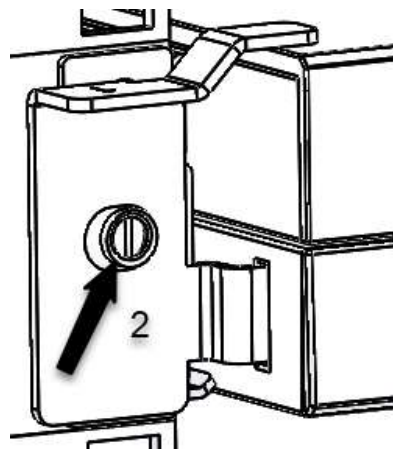
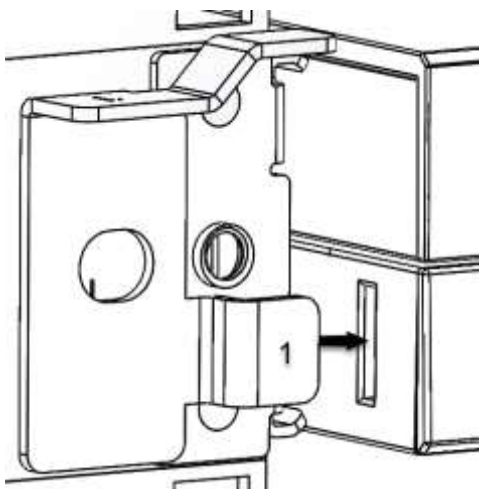
請將原始包裝箱存放在儲存區域，以備未來移動或運送UPG 1U機架式操控台之需。

移動已裝設UPG 173RM17A操控台的機櫃

若要移動安裝於機櫃的UPG 1U機櫃式顯示器組件，UPG建議最好將隨貨供應的鎖固板（左側及右側）裝於本裝置與機櫃的各側。

要安裝鎖固板時：

1. 將鎖固板推入本裝置各側的凹槽。
2. 將一支M6螺釘穿過鎖固板的安裝孔，再鎖入導軌。[25 in-lbs]
3. 重複步驟1及2，裝上另一個鎖固板。



法規符合性聲明

法規符合性識別型號

基於法規符合性認證與識別之目的，本公司已對本產品指定一組獨特的合規型號。此合規型號顯示於產品銘牌標籤及所有必要的核准標記及資料上。若需取得本產品的符合性資料，請務必參照上述的合規型號。合規型號並非產品的上市名稱或型號。

聯邦通訊委員會聲明

聯邦通訊委員會(FCC)規則與規範第15部分已制定射頻(RF)排放之限制，藉以提供無干擾的射頻頻譜。許多電子裝置（包括電腦）會於預定用途上產生附帶的射頻能量，因此受前述規則所規範。根據預定的安裝方式，這些規範將電腦及相關周邊裝置分成A及B兩類。A類裝置屬於可合理預期安裝於營業或商業環境的裝置，B類則為可合理預期安裝於住宅環境之裝置(例如個人電腦)。FCC要求這兩類裝置均須貼上標籤，指出裝置的可能干擾以及使用者的額外須知。

FCC等級標籤

裝置上的FCC等級標籤會顯示設備的類別(A或B)。B類裝置會在標籤上註明FCC標誌或識別碼，而A類裝置之標籤則無FCC標誌或識別碼。判定裝置的類別後，請參閱其相應的說明。

FCC聲明- A類設備

此設備已依據FCC規範第15部分之要求通過測試，且符合A類數位式裝置的諸項限制。若於商業環境操作此設備，這些限制可提供防止有害干擾的合理保護。此設備會產生、使用及排放射頻能量，若未依據說明書安裝，可能會對無線通訊造成有害干擾。若於住宅區域操作此設備，可能會造成有害干擾，此時，使用者將須自行負擔費用矯正該等干擾。

FCC聲明- B類設備

此項設備已依據FCC規範第15部分之要求通過測試，且符合B類數位式裝置的諸項限制。這些限制可提供防止住宅用途受到有害干擾的合理保護。此設備會產生、使用及排放射頻能量，若未依據說明書安裝，可能會對無線通訊造成有害干擾；然而，本公司並不保證特殊安裝情況可避免上述的干擾。若此設備會對無線或電視接收造成有害干擾（可透過設備開關確認），建議使用者採取下列一或多項措施矯正所產生的干擾：

- 重新設定接收天線的方向或位置。

- 於設備及接收器之間增加隔離裝置。
- 將設備連接和所連接接收器不同的電路插座。
- 聯絡經銷商或經驗豐富的無線或電視技術人員，請其提供協助。

註明美國FCC標誌產品之符合性聲明書

本項裝置符合FCC規範第15部分之要求。操作須受下列兩項條件之限制：(1)本裝置不會造成有害性干擾；以及(2)本裝置必須承受任何所遇到的干擾，包括可能由預期外操作所產生之干擾。

若對本產品有任何問題，請聯絡UPG。

要辨識此產品時，請參照產品上提供的部品號碼、序號或型號。

修改

FCC要求使用者注意，未經UPG Company LLC明確核准而對本裝置進行任何更改或修改時，使用者可能會喪失操作本設備之權限。

電纜

和本裝置連接時，必須使用裝設RFI/EMI连接器護罩的屏蔽式電纜，以符合FCC規則與規範。

加拿大聲明(Avis Canadian)

A類設備

本A類數位式設備符合[加拿大干擾源設備規定]的所有要求。

Cet appareil numérique de la classe A respecte toutes les exigences du Règlement sur le matériel brouilleur du Canada.

B類設備

本B類數位式設備符合[加拿大干擾源設備規定]的所有要求。

Cet appareil numérique de la classe B respecte toutes les exigences du Règlement sur le matériel brouilleur du Canada.

歐盟合規聲明

註明CE標記的產品須符合下列歐盟指令的要求：

- 低電壓指令2006/95/EC
- 電磁相容性指令2004/108/EC
- 環保設計指令2009/125/EC（若適用）

若利用UPG提供的正確CE標記交流電續接器啟動，本產品符合CE之要求。

此符合性將透過產品上標示的下列符合性標記之一說明：

非電信產品及歐盟統一電信產品，例如低於10mW功率等級的藍芽®。

非歐盟統一電信產品（若適用，請在CE與!之間插入4數字機體號碼）

請參照產品上提供的合規標籤。

日本聲明

ご使用になっている装置に VCCI マークが付いていましたら、次の説明文をお読み下さい。

この装置は、クラス B 情報技術装置です。この装置は、家庭環境で使用することを目的としていますが、この装置がラジオやテレビジョン受信機に近接して使用されると、受信障害を引き起こすことがあります。取扱説明書に従って正しい取り扱いをして下さい。

VCCI-B

VCCI マークが付いていない場合には、次の点にご注意下さい。

この装置は、クラス A 情報技術装置です。この装置を家庭環境で使用すると電波妨害を引き起こすことがあります。この場合には使用者は適切な対策を講ずるよう要求されることがあります。

VCCI-A

台灣標準檢驗局聲明

警告使用者:

這是甲類的資訊產品，在居住的環境中使用時，可能會造成射頻干擾，在這種情況下，使用者會被要求採取某些適當的對策。

韓國聲明

A類設備

A급 기기 (업무용 방송통신기기)	이 기기는 업무용(A급)으로 전자파적합등록을 한 기기여오니 판매자 또는 사용자는 이 점을 주의하시기 바라며, 가정 외의 지역에서 사용하는 것을 목적으로 합니다.
-----------------------	-------------------------------------------------------------------------------------------

B類設備

B급 기기 (가정용 방송통신기기)	이 기기는 가정용(B급)으로 전자파적합등록을 한 기기로서 주로 가정에서 사용하는 것을 목적으로 하며, 모든 지역에서 사용할 수 있습니다.
-----------------------	------------------------------------------------------------------------------

中國聲明

等級A設備

聲明

此为 A 级产品，在生活环境中，该产品可能会造成无线电干扰。在这种情况下，可能需要用户对干扰采取可行的措施。

中國能源法規

China energy regulations

根据中国大陆<<能源效率标识管理办法 In accordance with the China Regulation of the Implementation on China Energy:	本显示器符合以下要求: This PC Monitor is compliant with the following requirements:
能源效率(cd/W) Energy Efficiency (cd/W)	≥0.16
关闭状态(W) Energy consumption in off mode (W)	≤1.0
能效等级 Energy Efficiency Level	2 級
能效标准 Code of National Standard applied	GB 21520-2008

歐盟使用者私人家庭廢棄設備之處理



產品或包裝上標示的此符號，表示不得隨同其他家居廢棄物將本產品棄置。使用者必須將廢棄之設備交給指定的收集中心，以便廢棄電氣或電子設備能回收利用。棄置時，將廢棄設備分別收集和回收利用不但有助於節省自然資源，更可確保以保護人類健康及環境的方式再生利用。有關棄置廢棄設備進行再生利用的其他資料，請聯絡您當地的政府、家用廢棄物處理中心或您購買產品的店家。

電源線要求

電源線須經核准才可使用於您的國家。電源線之額定值須符合產品以及產品電氣額定值標籤所標示的電壓及電流。電源線的電壓及電流額定值必須高於產品上標示的電壓及電流額定值。此外，電源線的最小直徑必須為1.00平方釐米或18 AWG，其最大長度可達3.66公尺（10英尺）。

日本之電源線聲明

製品には、同梱された電源コードをお使い下さい。
同梱された電源コードは、他の製品では使用出来ません。

靜電放電

靜電放電之預防

為避免系統受損，裝設系統或搬運零件時，必須遵循安全預防措施。若手指或其他導電體放出靜電，可能會損害系統的電路板或其他靜電敏感裝置，而此類損害有可能縮短裝置的使用壽命。

為預防靜電損害：

- 藉由放入靜電安全容器內運送及貯存產品來避免手部接觸。
- 運抵零靜電工作站前，應將靜電敏感零件放入容器內。
- 從容器取出零件前，先將其放在已接地的表面上。
- 應避免碰觸插銷、導線或電路。
- 碰觸靜電敏感部件或總成時，應隨時保持正確的接地。

防止靜電放電的接地方法

有數種接地方法可資使用。搬運或安裝靜電敏感零件時，請使用以下一或多種方法：

- 使用其接地線接於接地工作站或電腦底座的腕帶。此腕帶屬於一種彈性束帶，於接地線的最低電阻為1 megohm \pm 10%。為正確接地，應使腕帶貼緊皮膚。
- 於工作站以站姿作業時，應使用腳跟束帶、腳趾束帶或靴子束帶。站立於導電性地板或地板放電毯上時，雙腳應穿上束帶。
- 應在現場使用導電性作業工具。
- 應使用設置摺疊式放電工作毯的攜帶型現場作業工具。

若缺乏適當接地所需的上述設備，應由授權經銷商安裝該零件。

如需與產品安裝相關的靜電資訊或協助，請聯絡授權經銷商。